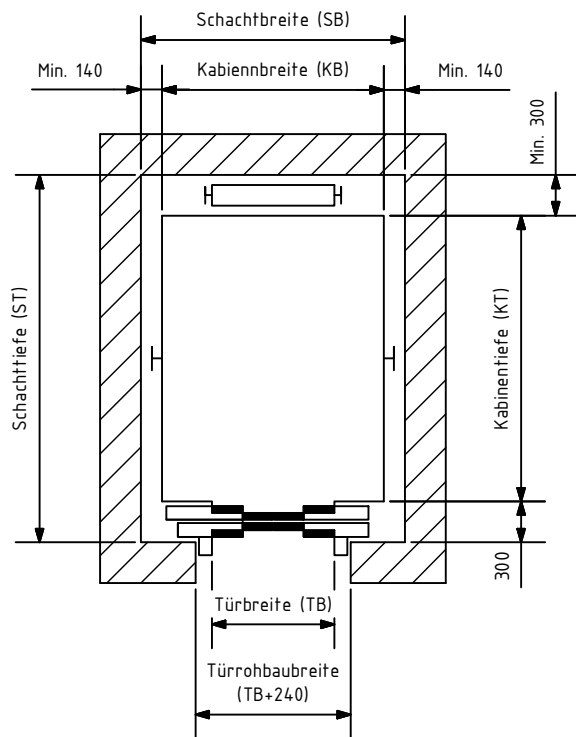
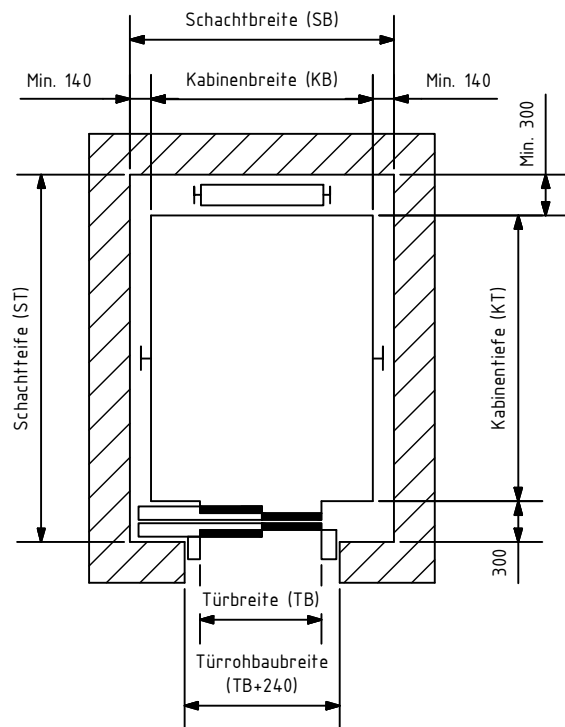
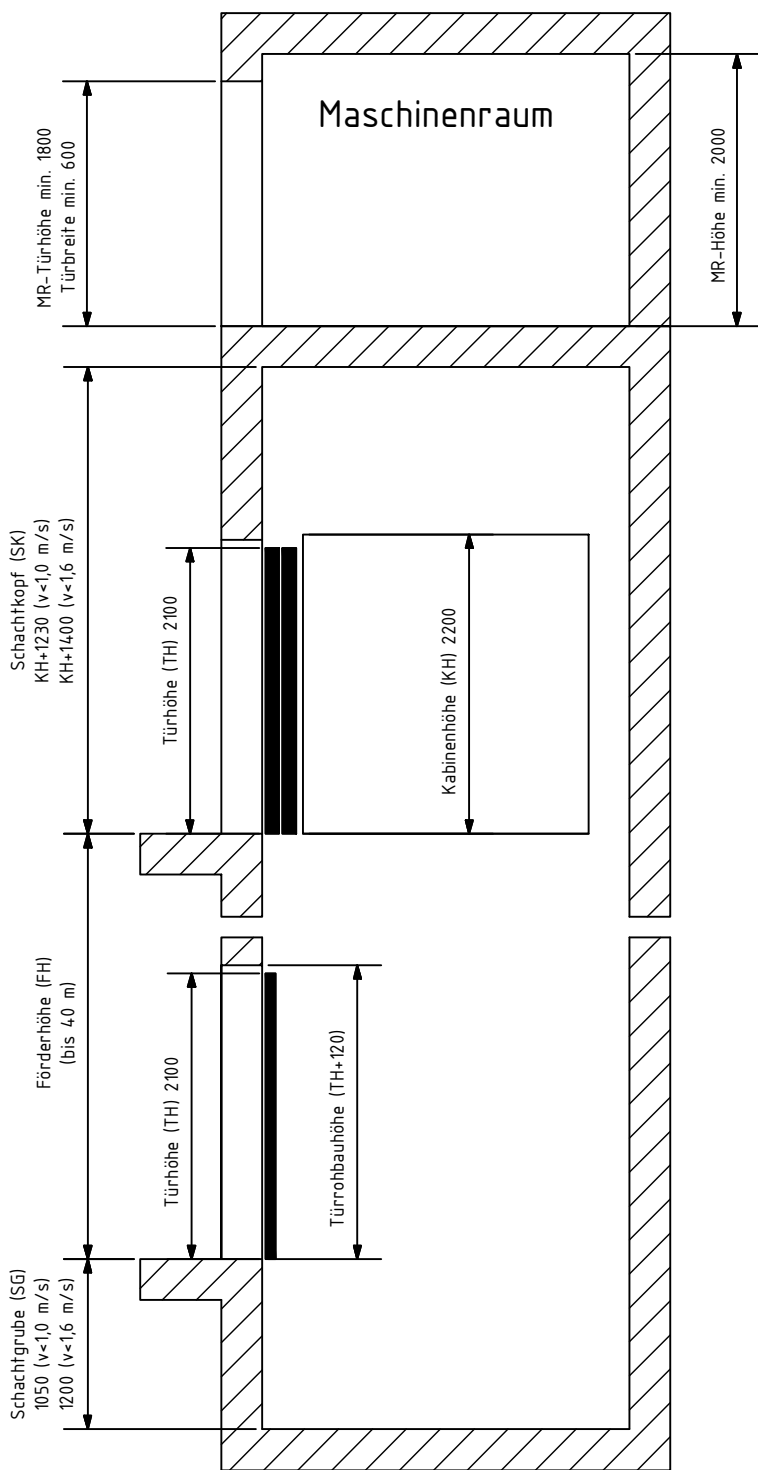


Solution Pro Personenaufzug mit Maschinenraum

Seilantrieb mit Schneckengetriebe, alternativ getriebeloser Antrieb

einseitige Zuladung

Geschwindigkeit: 1,0 m/s-1,6 m/s



Abmessungen

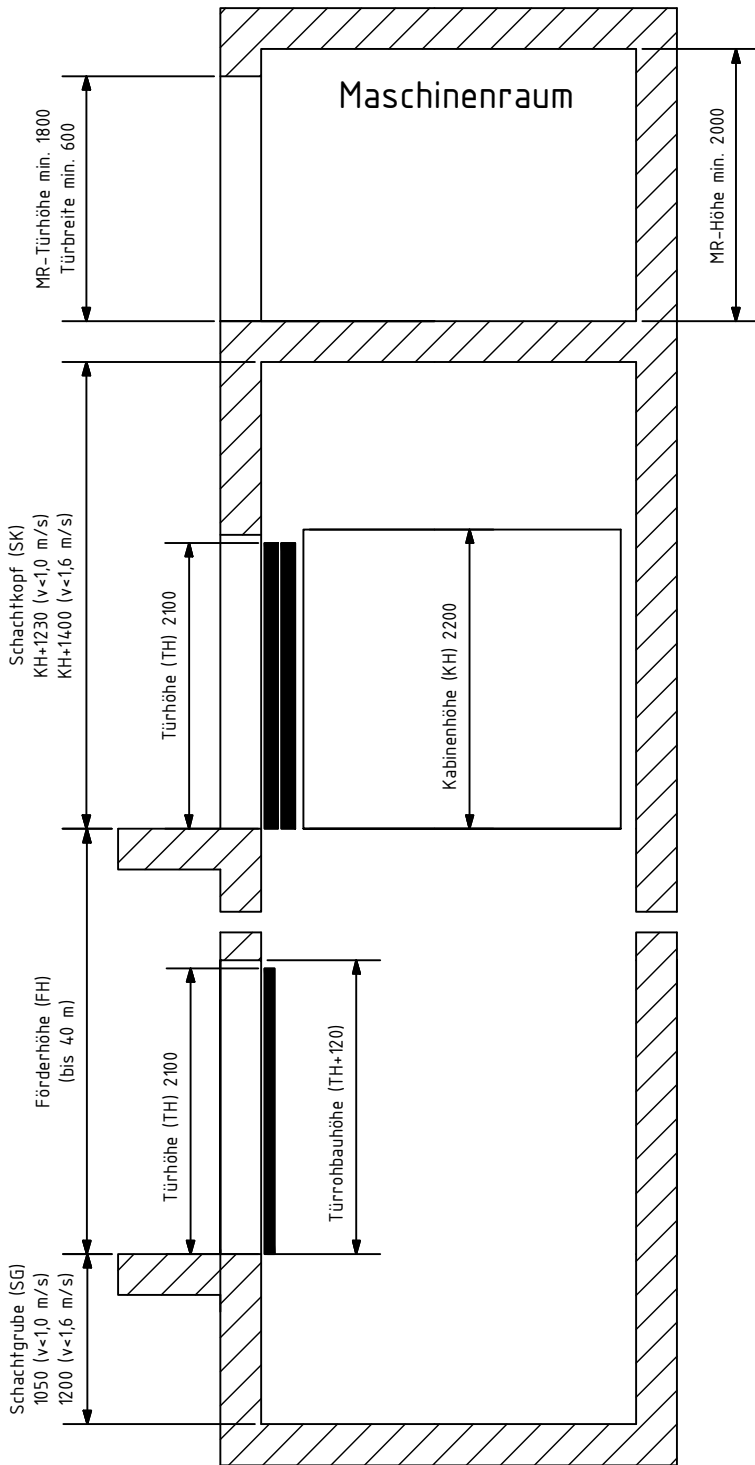
Tragfähigkeit [kg]	KB [mm]	KT [mm]	TB [mm]	SB [mm] einseitig öffnende Tür	SB [mm] beidseitig öffnende Tür	ST [mm]
320	800	1000	700	1310	1190	1600
450	1000	1200	800	1460	1340	1900
630	1100	1400	900	1610	1490	2000
1000	1100	2100	900	1610	1490	2700

*REDUZIerte ABMESSUNGEN
bis max. V=1,0m/s

Kombination reduzierter Maße gültig für alle Tragfähigkeiten		
v [m/s]	SK [mm]	SG [mm]
1,0	KH+550	400
1,6	KH+720	550

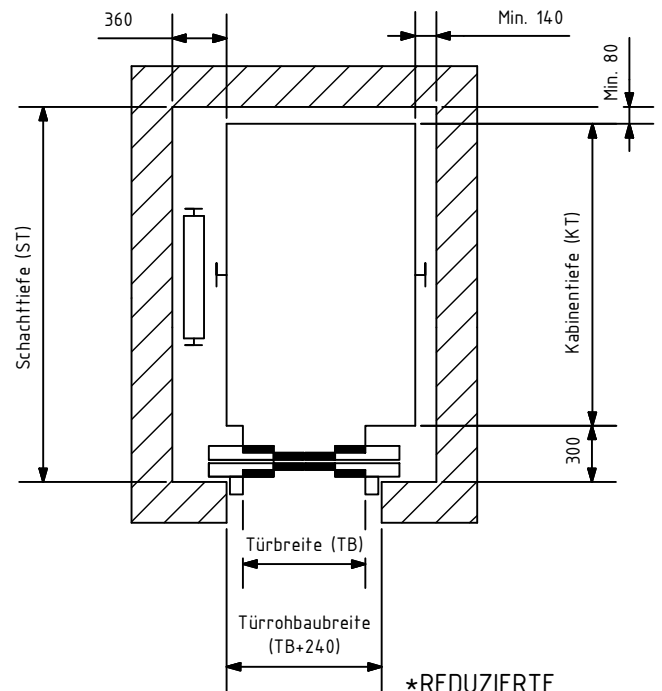
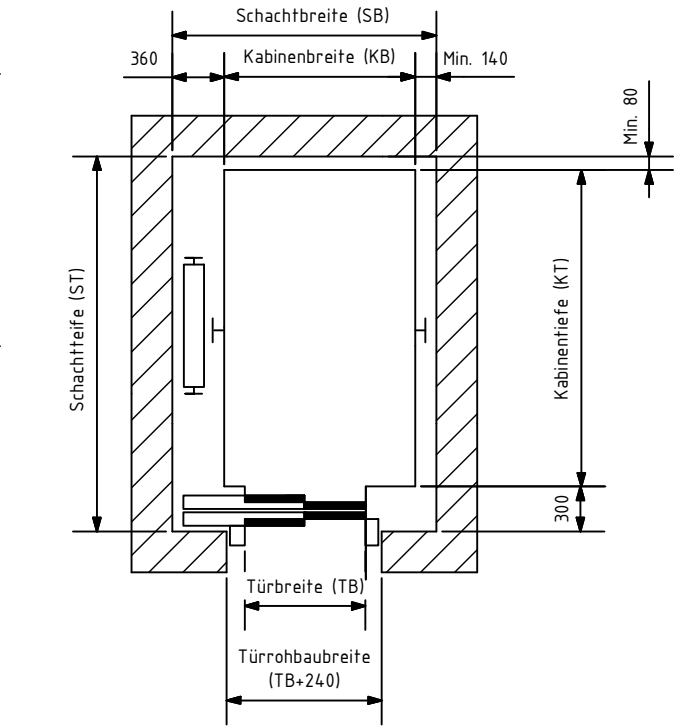
Solution Pro Personenaufzug mit Maschinenraum

Seilantrieb mit Schneckengetriebe, alternativ getriebeloser Antrieb
 einseitige Zuladung
 Geschwindigkeit: 1,0 m/s-1,6 m/s



Abmessungen

Tragfähigkeit [kg]	KB [mm]	KT [mm]	TB [mm]	SB [mm] einseitig öffnende Tür	SB [mm] beidseitig öffnende Tür	ST [mm]
320	800	1000	700	1310	1360	1380
450	1000	1300	800	1500	1580	1630
630	1100	1400	900	1610	1700	1780
1000	1100	2100	900	1610	1700	2480



*REDUZIerte ABMESSUNGEN
 bis max. V=1,0m/s

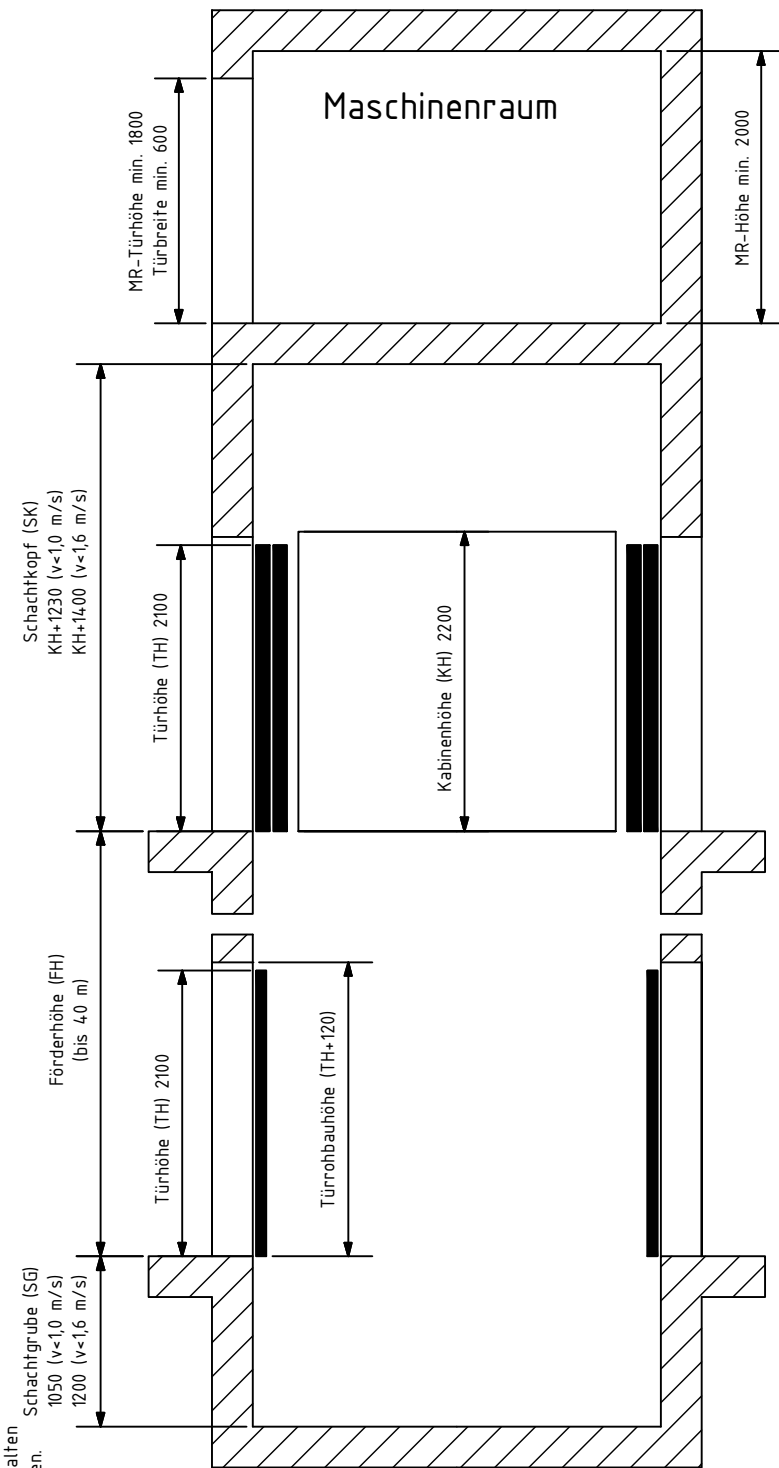
Kombination reduzierter Maße gültig für alle Tragfähigkeiten		
v [m/s]	SK [mm]	SG [mm]
1,0	KH+550	400
1,6	KH+720	550

Solution Pro Personenaufzug mit Maschinenraum

Seilantrieb mit Schneckengetriebe, alternativ getriebeloser Antrieb

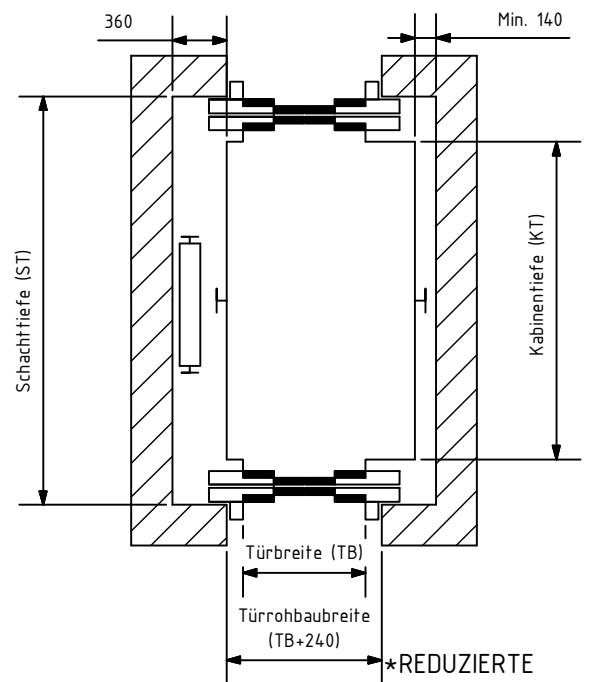
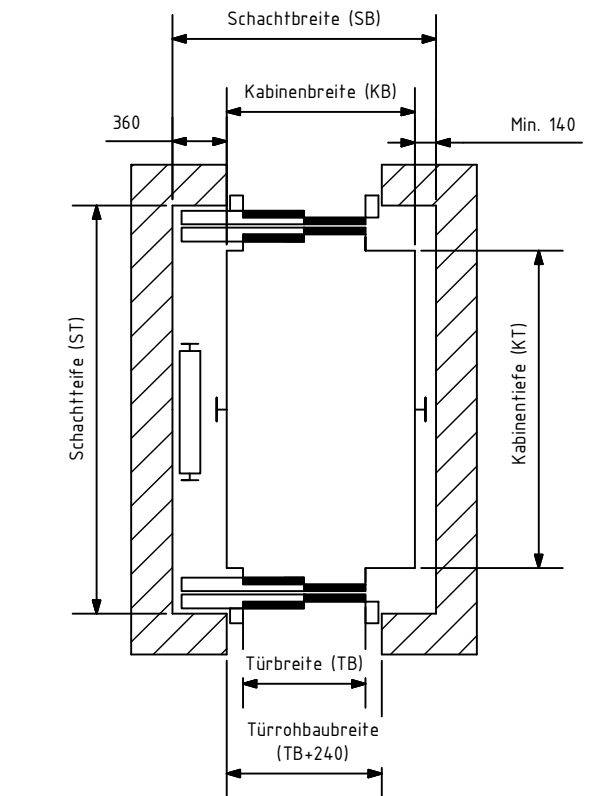
zweiseitige Zuladung

Geschwindigkeit: 1,0 m/s-1,6 m/s



Abmessungen

Tragfähigkeit [kg]	KB [mm]	KT [mm]	TB [mm]	SB [mm] einseitig öffnende Tür	SB [mm] beidseitig öffnende Tür	ST [mm]
320	800	1000	700	1310	1360	1600
450	1000	1300	800	1500	1580	1900
675	1100	1400	900	1610	1700	2000
1050	1100	2100	900	1610	1700	2700



*REDUZIERTER ABMESSUNGEN
bis max. V=1,0m/s

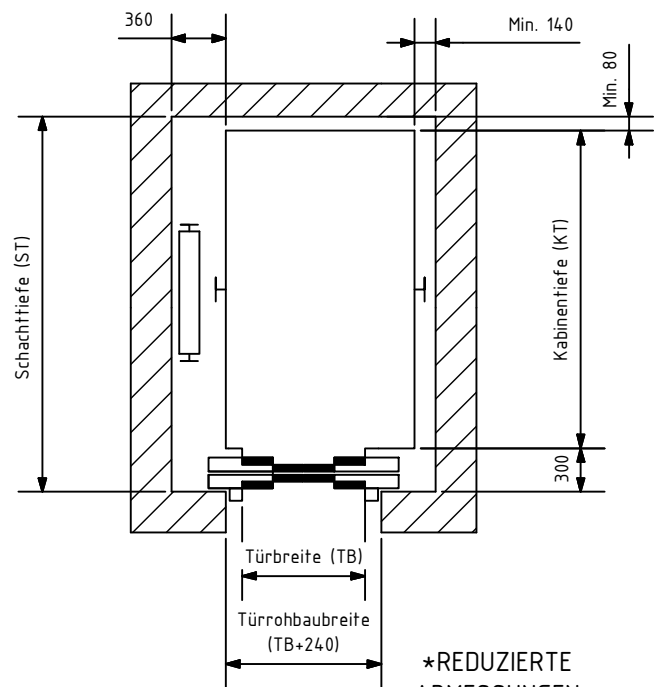
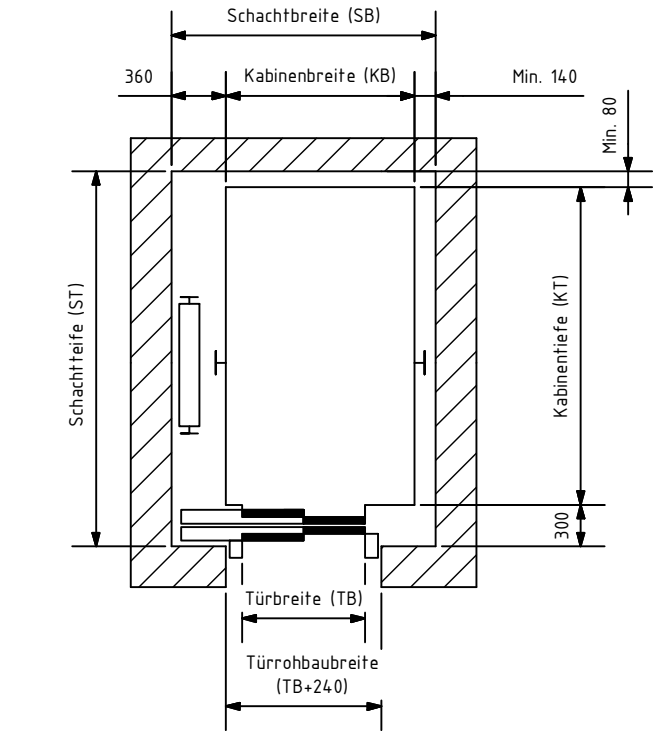
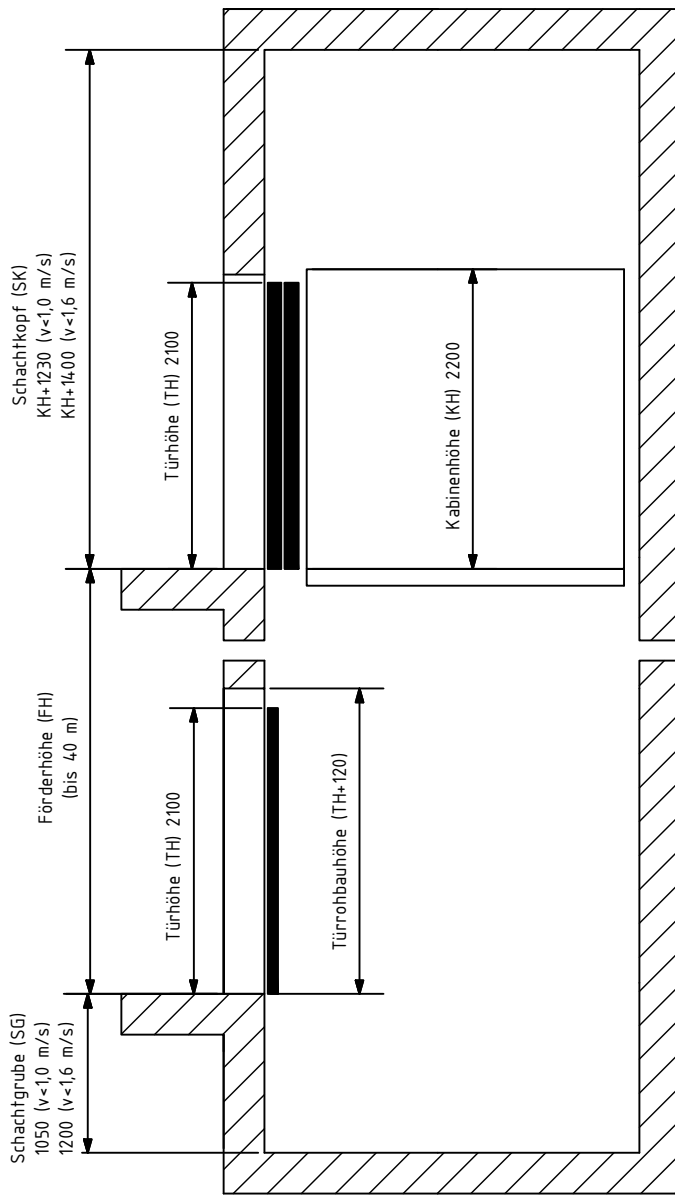
Kombination reduzierter Maße gültig für alle Tragfähigkeiten		
v [m/s]	SK [mm]	SG [mm]
1,0	KH+550	400
1,6	KH+720	550

TEPPER AUFZÜGE



Solution Pro Personenaufzug ohne Maschinenraum

Seilantrieb mit Schneckengetriebe, alternativ getriebeloser Antrieb
 einseitige Zuladung
 Geschwindigkeit: 1,0 m/s-1,6 m/s



***REDUZIerte ABMESSUNGEN**
 bis max. V=1,0m/s

Abmessungen

Tragfähigkeit [kg]	KB [mm]	KT [mm]	TB [mm]	SB [mm] einseitig öffnende Tür	SB [mm] beidseitig öffnende Tür	ST [mm]
320	800	1000	700	1310	1360	1380
450	1000	1300	800	1500	1580	1680
630	1100	1400	900	1610	1700	1780
1000	1100	2100	900	1610	1700	2480

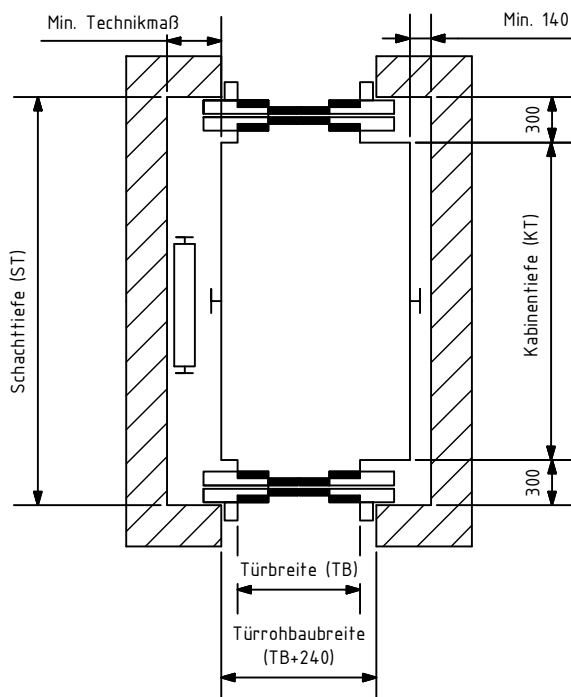
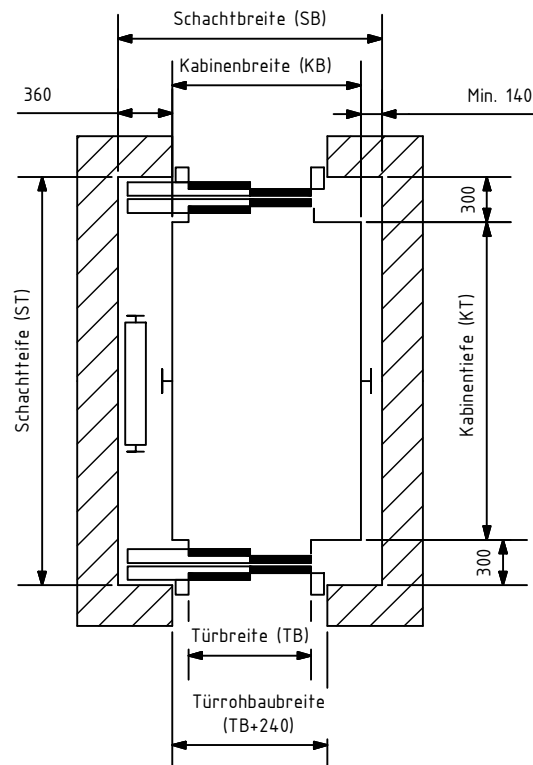
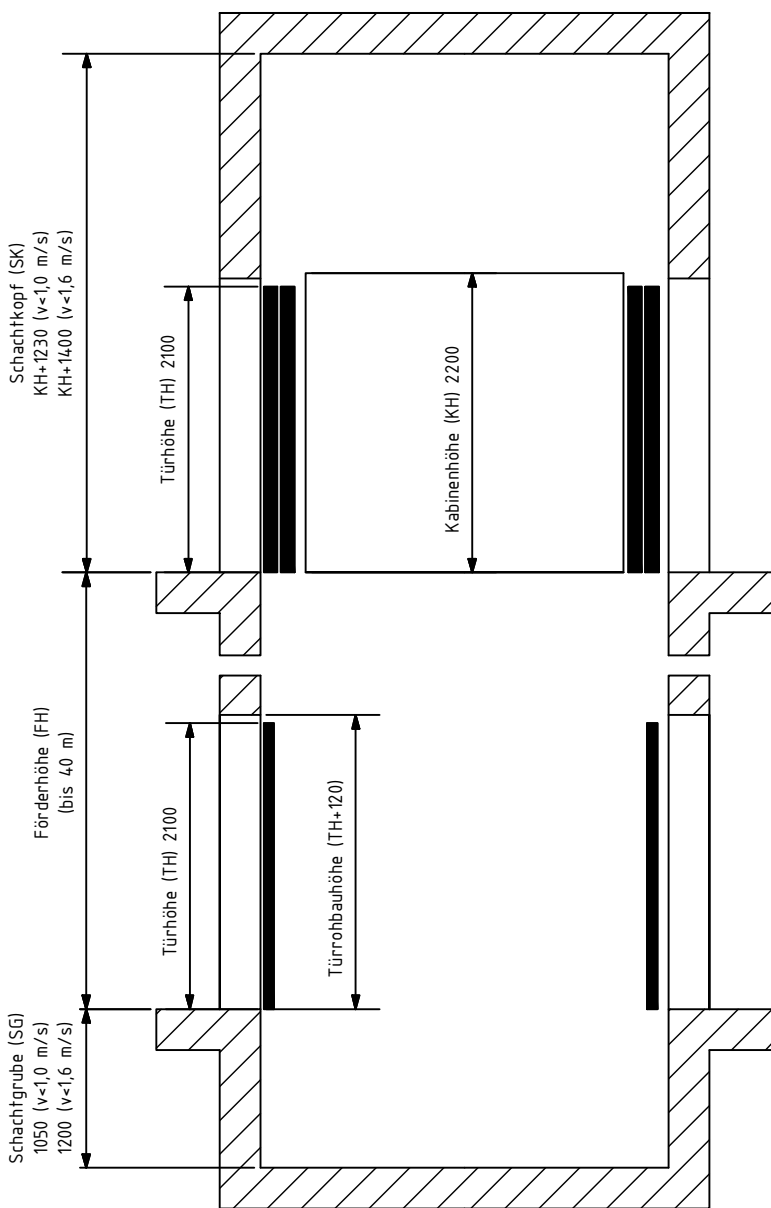
Kombination reduzierter Maße gültig für alle Tragfähigkeiten		
v [m/s]	SK [mm]	SG [mm]
1,0	KH+550	400
1,6	KH+720	550

Solution Pro Personenaufzug ohne Maschinenraum

Seilantrieb mit Schneckengetriebe, alternativ getriebeloser Antrieb

zweiseitige Zuladung

Geschwindigkeit: 1,0 m/s-1,6 m/s



Abmessungen

Tragfähigkeit [kg]	KB [mm]	KT [mm]	TB [mm]	SB [mm] einseitig öffnende Tür	SB [mm] beidseitig öffnende Tür	ST [mm]
320	800	1000	700	1310	1360	1600
450	1000	1300	800	1500	1580	1900
675	1100	1400	900	1610	1700	2000
1050	1100	2100	900	1610	1700	2700

*REDUZIerte
 ABMESSUNGEN
 bis max. V=1,0m/s

Kombination reduzierter Maße gültig für alle Tragfähigkeiten		
v [m/s]	SK [mm]	SG [mm]
1,0	KH+550	400
1,6	KH+720	550